

**SERIE-F MIDI CARGADORAS
DE NEUMÁTICOS
21F | 121F | 221F | 321F**

CASE
CONSTRUCTION



**TIER 4
FINAL**

**PERFECTAS PARA
CUALQUIER MISIÓN**

www.casece.com

**EXPERTS FOR THE REAL WORLD
SINCE 1842**

LARGA TRADICIÓN DE LOGROS PIONEROS EN EL SECTOR



EXPERTS FOR THE REAL WORLD SINCE 1842

1842 Se funda Case.

1869 La primera máquina con motor a vapor de Case: nace la construcción de carreteras.

1957 La primera planta en el mundo que fabrica cargadoras y retros integradas en una misma máquina: Case es pionera en la industria.

1958 La primera cargadora sobre neumáticos con tracción

total de Case, la W9.

1992 Case amplía su gama de cargadoras sobre neumáticos con los modelos 21B, 121B, 221B y 321B.

1998 "Ride control" en las retrocargadoras y minicargadoras: otra innovación de Case.

2001 El exclusivo cubo de refrigeración en las cargadoras sobre neumáticos Case significa un

motor limpio, fiabilidad y una gran carga útil de la cuchara.

2005 La Serie-E cumple con las normativas EU Stage IIIA / Tier 3 y se introduce la opción de marcha de alta velocidad.

2014 Case lanza los modelos Tier 4 Final / EU Stage IIIB Midi cargadoras de neumáticos.

2015 Case extiende su línea de productos europeos con la nueva gama motoniveladora.

MOTOR PERFECTAS PARA CUALQUIER MISIÓN



EMISIONES BAJAS

FPT, propia tecnología avanzada de motores

Los equipos de Case cuentan con su propia y avanzada tecnología de motores, desarrollada por la compañía hermana FPT Industrial que fue pionera en las emisiones bajas, soluciones de alta eficiencia para aplicaciones dentro y fuera de la carretera. Con una amplia cartera de tecnologías y productos, FPT ofrece a los clientes de Case la ventaja competitiva de las tecnologías de motores que, de manera fiable, proporciona un alto rendimiento con bajos costes de funcionamiento - tecnologías probadas de un fabricante de motores mundial que produce alrededor de 600.000 motores al año.

- Motor de 3,4 litros, 4 cilindros, Common Rail de inyección múltiple, con válvula de descarga para estabilizar la presión del turbo
- Cumplimiento de la normativa Tier 4 Final / Stage IIIB de la UE mediante el uso de tecnología sin mantenimiento
 - El catalizador de oxidación diésel (DOC) produce NO₂ mediante la oxidación de NO.
 - Las partículas residuales se retienen en el catalizador de PM. La reacción con NO₂ convierte las PM en dióxido de carbono (CO₂) y, pasivamente, en nitrógeno (N).



Modelo	21F	121F	221F	321F
Potencia	58 CV / 43 kW	64 CV / 48 kW	74 CV / 55 kW	74 CV / 55 kW
Par	245 N.m	261 N.m	316 N.m	316 N.m

SERIE-F

MIDI CARGADORAS DE NEUMÁTICOS



ESTABILIDAD EXCEPCIONAL

Eje trasero oscilante

La combinación de la junta de articulación y el eje trasero oscilante reduce la máxima oscilación de la cabina en un 50% o más.



CONTROL DE PRECISIÓN MILIMÉTRICA

Pedal de freno progresivo

Desengrana progresivamente la transmisión durante la fase de desaceleración e introduce progresivamente los frenos.

PRODUCTIVIDAD Y PRECISIÓN EN CADA MISIÓN



GRAN CAPACIDAD DE CARGA

Puede manejar palés
más pesados



CABINA DE PERFIL BAJO

Tome el camino más corto

No hay pérdidas de tiempo con la altura de la cabina reducida:

- 21F y 121F: 2,46 m • 221F: 2,63 m
- 321F: 2,68 m

Es posible tomar siempre el camino más corto desde A a B, – en trabajos de interior o cuando se transporte en un camión.



MAYOR ALTURA DE DESCARGA

Carga más alta y centrada

La altura superior del bulón y los brazos “banana” de Case hacen que sea fácil cargar en el centro del remolque sin tocar el borde con los brazos.

MOTIVOS PRINCIPALES PARA ELEGIR LA F-SERIE



CABINA CÓMODA Y SEGURA

- 10 salidas de aire aseguran un control perfecto de la climatización en todas las estaciones
- Control de todas las funciones con el joystick Case



ALTA VERSATILIDAD

Fresado del asfalto fácil, soplado de la nieve, barrido, compactación y mucho más con:

- 1 o 2 circuitos hidráulicos auxiliares
- velocidad ultralenta: máx. caudal a una velocidad baja constante
- Opción de alto caudal en 221 y 321F
- Amplia oferta de implementos Case



CAMBIO RÁPIDO DE LOS ACCESORIOS

- Enganche hidráulico controlado con el joystick todo en uno
- Conectores de contrafase despresurizados



AUTO RIDE CONTROL

El Ride Control, activado solo cuando es necesario, por encima de los 7 km/h evita el rebote del brazo.



GRAN CAPACIDAD DE CARGA

- Desde 1,9 t hasta 2,5 t de carga de vuelco
- El Ride Control automático optimiza la retención del material en la cuchara



RADIO DE GIRO CORTO

Hace que el trabajo diario sea más fácil cuando se opera en espacios reducidos





CABINA DE PERFIL BAJO

Fácil de transportar en camión, acceso rápido a la cabina

- 21F y 121F: 2,46 m
- 221F: 2,63 m
- 321F: 2,68 m



SEGURIDAD EN LA CABINA

¡Le protege en caso de que la máquina vuelque o si un objeto de 227 kg cae desde una altura de 5 m! (ROPS y FOPS de nivel II)



EMISIONES BAJAS

- En conformidad con EU Stage IIIB / Tier 4 final
- Sin filtro de partículas
- Sin inyectores de combustible en los gases de escape



DESPLAZAMIENTO RÁPIDO

- Puede pasar de una baja velocidad a una alta llevando carga
- 221F y 321F están disponibles en versión marcha de alta velocidad (HTS): 33 km/h



ACCESO FÁCIL

¡Entrar y salir de la cabina en un segundo!



ESTABILIDAD EXCEPCIONAL

- Eje trasero oscilante
- Nivelación más fácil en terrenos accidentados

ACCESORIOS GRAN CAPACIDAD DE ADAPTACIÓN



ALTA VERSATILIDAD

Preparadas para cualquier implemento



CAMBIO RÁPIDO DE LOS ACCESORIOS

¡Conecte y desconecte sus implementos en unos pocos segundos!

Con los conectores de contrafase despresurizados nunca necesitará herramientas de mano para cambiar sus implementos

Toma eléctrica delantera

Para implementos multifunción o especiales

Caudal estándar o alto caudal

- Caudal estándar (Máx. presión: 230 bares):
 - 21F-121F: 67 lpm @ 2500 rpm
 - 221F-321F: 85 lpm @ 2500 rpm
- El paquete de alto caudal está disponible para 221F-321F:
 - 130 lpm @ 2500 rpm

La opción de alto caudal siempre forma parte de un paquete que incluye: velocidad ultralenta, toma eléctrica delantera y drenaje despresurizado de retorno.

COMODIDAD Y SEGURIDAD EN TODAS LAS CONDICIONES DE TRABAJO



CABINA COMODA

Trabajar día y noche con la máxima comodidad



SEGURIDAD EN LA CABINA

Estructura de la cabina: ROPS y FOPS de nivel 2 son de serie

Diseñada para proteger al operador en caso de que la máquina vuelque o que una roca de 227 kg caiga desde una altura de 5 metros en el techo.



ACCESO FÁCIL

Entrada fácil

con el suelo de la cabina bajo y escalones anchos.

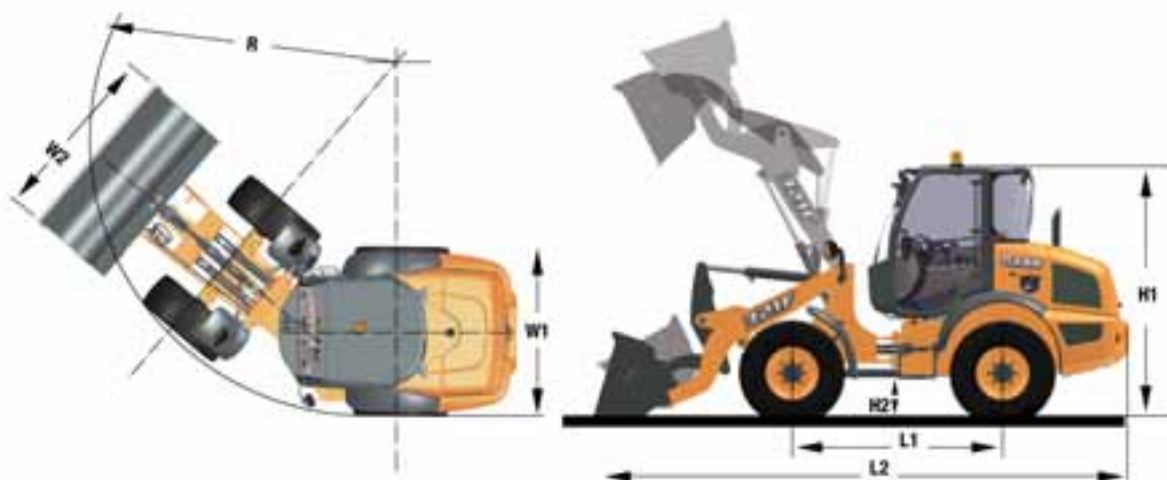
Si se desea aún más

La opción Deluxe incluye un compartimento de almacenamiento adicional a mano izquierda, espacios de almacenamiento alrededor del asiento y ajuste del volante.

SERIE-F

MIDI CARGADORAS DE NEUMÁTICOS

DIMENSIONES GENERALES



	21F	121F	221F	321F
H1	2,46 m	2,46 m	2,63 m	2,68 m
H2	45 cm	45 cm	44 cm	49 cm
W1	1,74 m	1,74 m	1,80 m	1,86 m
W2	1,90 m	2,05 m	2,05 m	2,10 m
L1	2,08 m	2,08 m	2,22 m	2,23 m
R	3,72 m	3,72 m	3,99 m	3,99 m

TRANSMISIÓN

Transmisión hidrostática con tracción en las 4 ruedas: ___ la velocidad de marcha es proporcional a la presión en el acelerador

Velocidad con neumáticos estándar:

Intervalo de velocidad de funcionamiento _____ 0-5 km/h

Intervalo de velocidad de marcha _____ 0-20 km/h

Marcha de alta velocidad opcional _____ 33 km/h

(a petición en 221F y 321F)

Pedal de freno progresivo:

Transferencia de potencia desde la transmisión al sistema hidráulico de la cuchara a rpm constantes. Control óptimo de la velocidad a bajas velocidades.

Velocidad ultra lenta opcional (a petición en 221F y 321F):

Configuración y ajuste de la velocidad de marcha en un margen de 1-5 km/h, ajuste de las rpm del motor para el fresado del asfalto con manos libres, soplado de la nieve, barrido.

ELECCIÓN DEL DIFERENCIAL

Patinaje limitado delantero y trasero (todos los modelos) o diferencial abierto delantero y trasero (21F y 121F) o abierto con bloqueo del 100% en los diferenciales delantero y trasero (221F y 321F)

NEUMÁTICOS

Estándar

21F/121F _____ 12.5-18

221F _____ 12.5-20

321F _____ 14.5-20

Más neumáticos especiales a petición

FRENOS

Frenos estándar: _____ freno de disco.

Situados en los reductores en 221F/321F, situados en el centro en 21F/121F

Frenos de estacionamiento: ___ freno de disco en el eje de transmisión

DIRECCIÓN

Dirección hidráulica totalmente articulada. Las ruedas delanteras y traseras siguen el mismo recorrido. Ángulo de dirección de 40° a cada lado. Función de dirección de emergencia.

SISTEMA ELÉCTRICO

Voltaje _____ 12 V

Batería _____ 95 A.h

Alternador _____ 120 A.h

CAPACIDADES

Diésel: _____ 87 l

Aceite del motor: _____ 7 l

Líquido refrigerante: _____ 16 l

Aceite hidráulico total: _____ 57 l

Eje delantero: _____ 9 l

Eje trasero: _____ 12 l

COMPONENTES HIDRÁULICOS

Bomba de engranaje para la carga y para el sistema hidráulico de la dirección

Válvula de prioridad que favorece la dirección hidráulica

3ª o 4ª función proporcionalmente controladas por el joystick Todo-en-uno con botón de memoria de caudal de serie.

Caudal estándar:

21F-121F: _____ 67 lpm @ 2500 rpm

221F-321F: _____ 85 lpm @ 2500 rpm

Paquete alto caudal: disponible a petición en

221F-321F: _____ 130 lpm @ 2500 rpm

RUIDO Y VIBRACIONES

Nivel de potencia acústica externa garantizado LWA (1)101 dB

Nivel de presión del sonido dentro de la cabina (2): 21F - 121F: 71 dB

221F - 321F: _____ 72 dB

Vibración de mano / brazo / cuerpo (3) _____ < 2,5 / 0,5 m/s²

(1) En conformidad con 2000/14/EG y anexos.

(2) Según la norma ISO 6396.

(3) Según la norma ISO 8041.

EMISIONES

Nox + HC _____ 4,5 g/kW/h

CO _____ 0,10 g/kW/h

PM _____ 0,02 g/kW/h

CARGA SENCILLA DE PALÉS

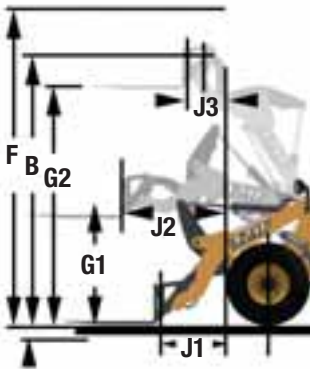
Cinemática: autonivelación mecánica en XT y Z



Z es el tipo de cinemática más versátil. Ofrece una fuerza de arranque mayor gracias a los 2 cilindros de elevación y una altura de descarga más alta.

XT es la mejor cinemática para manejar palés. La visibilidad del palé es mejor con un solo cilindro de elevación y la carga útil es óptima.

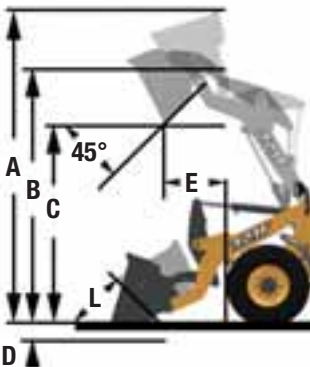
ESPECIFICACIONES CON HORQUILLAS



	21F		121F		221F	321F
	Z	XT	Z	XT	Z	Z
Carga de vuelco recta	2,8 t	3,0 t	3,0 t	3,2 t	3,1 t	3,6 t
Carga de vuelco con giro total (40°)	2,4 t	2,6 t	2,6 t	2,8 t	2,7 t	3,0 t
Capacidad de carga @80%*	1,9 t	2,1 t	2,1 t	2,2 t	2,2 t	2,5 t
F Altura total máxima	3,48 m	3,63 m	3,53 m	3,65 m	3,63 m	3,73 m
B Altura del bulón de la cuchara	3,14 m	3,11 m	3,18 m	3,13 m	3,29 m	3,40 m
G2 Altura máx. de las horquillas	2,90 m	2,96 m	2,95 m	2,97 m	3,08 m	3,19 m
G1 Altura de las horquillas @ máx. alcance	1,27 m	1,34 m	1,27 m	1,34 m	1,34 m	1,39 m
J1 Alcance @ nivel suelo	0,94 m	0,77 m	1,01 m	0,80 m	0,99 m	0,99 cm
J2 Alcance máx.	1,35 m	1,26 m	1,41 m	1,27 m	1,43 m	1,43 cm
J3 Alcance @ máx. altura	0,59 m	0,46 m	0,63 m	0,47 m	0,61 m	0,61 m
Peso operativo con horquillas	5020 kg	4910 kg	5310 kg	5090 kg	5559 kg	6060 kg

* sobre terreno plano, segundo ISO 8313 e EN 474-3

ESPECIFICACIONES CON CUCHARA



	21F		121F		221F	321F
	Z	XT	Z	XT	Z	Z
Volumen cuchara (SAE)	0,7-1,0 m ³		0,8-1,1 m ³		0,9 - 1,2 m ³	1,0 - 1,3 m ³
Carga de vuelco recta	3,9 t	3,8 t	4,1 t	4,1 t	4,2 t	4,6 t
Carga de vuelco con giro total (40°)	3,2 t	3,3 t	3,3 t	3,5 t	3,6 t	3,7 t
Capacidad de carga @50%	1,6 t	1,6 t	1,7 t	1,8 t	1,8 t	1,9 t
Fuerza de arranque	5925 daN	4024 daN	5375 daN	3849 daN	6269 daN	6194 daN
L2 Longitud con cuchara	5,28 m	5,23 m	5,39 m	5,33 m	5,62 m	5,68 m
A Altura máx. de la cuchara	3,94 m	3,94 m	4,01 m	4,09 m	4,18 m	4,32 m
B Altura del bulón (cuchara)	3,14 m	3,11 m	3,18 m	3,13 m	3,29 m	3,40 m
C Altura de descarga @45°	2,49 m	2,34 m	2,52 m	2,35 m	2,60 m	2,69 m
D Profundidad de excavación	7,3 cm	13 cm	12 cm	14 cm	10 cm	8,4 cm
E Alcance a la altura máx	77 cm	71 cm	83 cm	74 cm	85 cm	85 cm
Peso operativo (cuchara estándar)	5115 kg	5015 kg	5423 kg	5208 kg	5694 kg	6195 kg
Peso operativo (cuchara 4 en 1)	5414 kg	5304 kg	5742 kg	5507 kg	6034 kg	6535 kg

www.casece.com
EXPERTS FOR THE REAL WORLD
SINCE 1842

CASE
CONSTRUCTION



Form No. 20091ES - Printed in Italy - MediaCross Firenze - 10/15

**CASE CONSTRUCTION EQUIPMENT
CONTACT INFORMATION**

CNH INDUSTRIAL - UK
First Floor, Barclay Court 2,
Heavens Walk,
Doncaster - DN4 5HZ
UNITED KINGDOM
Tel: 800 2273 7373

CNH INDUSTRIAL ITALIA SPA
Strada di Settimo, 323
10099 San Mauro Torinese (TO)
ITALIA
Tel: 800 2273 7373

**CNH INDUSTRIAL
DEUTSCHLAND GMBH**
Case Baumaschinen
Benzstr. 1-3 - D-74076 Heilbronn
DEUTSCHLAND
Tel: 800 2273 7373

**CNH INDUSTRIAL
MAQUINARIA SPAIN, S.A.**
Avda. José Gárate, 11
28823 Coslada (Madrid)
ESPAÑA
Tel: 800 2273 7373

CNH INDUSTRIAL FRANCE, S.A.
16-18 Rue des Rochettes
91150 Morigny-Champigny
FRANCE
Tel: 800 2273 7373

NOTA: El equipamiento de serie y opcional puede variar según la demanda y la normativa específica de cada país. Las imágenes pueden incluir más opcionales que el equipamiento estándar de serie (consulte a su distribuidor de Case). Asimismo, CNH Industrial se reserva el derecho de modificar las especificaciones de las máquinas sin incurrir en ninguna obligación relativa a tales cambios.

Conforme a la directiva 2006/42/EC.

CASE Customer Assistance
0800-2273-7373

La llamada es gratuita desde teléfono fijo. Antes de llamar con su teléfono móvil, consulte tarifas con su operador.

